

TAKEUCHI®

DER HYBRIDBAGGER

TB 210 RH



EINFACH EFFIZIENT MIT ZWEIFACHEM ANTRIEB: DER TB 210 RH

Seit vielen Jahren bietet Takeuchi Hybridmaschinen im Kompaktbaggersegment von 0,8 bis 3,5 t an. Zusätzlich zu einem Dieselmotor sind diese mit einem Elektromotor ausgerüstet. Die Bedienung ist beim TB 210 RH im Elektro- und Dieselmotorbetrieb identisch.



GUTER SERVICE: DIE WARTUNG

- **VEREINFACHTE SERVICEARBEITEN** durch optimalen Zugang
- **EFFIZIENT** durch komplett wartungsfreien Elektromotor



SPIELEND LEICHT: DIE BEDIENUNG

- **EINFACHE HANDHABUNG** durch Drehzahlverstellung über Gashebel (Diesel- und Elektromotor)
- **AUTOMATISCHE UMSCHALTUNG** auf Elektrobetrieb bei angeschlossenem Kabel
- **PRÄZISE, FEINFÜHLIG UND SPIELFREI:** die hydraulisch vorgesteuerten Hebel für die Bedienung der gesamten Baggerausrüstung

STARKE LEISTUNG: DIE PLUSPUNKTE

- **HOHE AUSLASTUNG** durch vielfache Anwendungsmöglichkeiten
- **GERINGE BETRIEBSKOSTEN** im Elektromodus
- **SERIENMÄSSIG** mit doppelt wirkendem Zusatzkreislauf
- **EINFACHER TRANSPORT** durch abklappbaren ROPS-Schutzbügel
- **SCHNELL IM EINSATZ** durch rasches Anbauen der hydraulischen Werkzeuge mit dem TAKLOCK



KOMFORTABEL: DIE KONSOLEN

- **ERGONOMISCHE ARMAUFLAGEN** für angenehmes Arbeiten
- **BEQUEM AUF- UND ABSTEIGEN** durch nach oben und zur Seite klappbare Konsolen



TECHNISCHE DATEN TB 210 RH (STIEL SSA)

TECHNISCHE DATEN

Maschinengewicht	kg	1295
Bodendruck	kg/cm ²	0,31
Geräuschpegel dB(A) Dieselmotor	LwA	91,0
Geräuschpegel dB(A) Elektromotor	LwA	< 80
Schwenkgeschwindigkeit	U/min	10,0
Fahrgeschwindigkeit 1	km/h	2,0
Fahrgeschwindigkeit 2	km/h	3,7
Steigfähigkeit	Grad	15
Auslegerschwenkwinkel	Grad	links 85/rechts 85

DIESELMOTOR

Typ		D722-E4B
Leistung Dieselmotor	kW/PS	8,7/11,8
Drehzahl	U/min	2200
Hubraum	cm ³	719
Anzahl der Zylinder		3
Kühlwasser	l	4,0
Motoröl	l	2,8
Tankinhalt	l	12,0

ELEKTROMOTOR

Leistung Elektromotor	kW/PS	9,1/12,3
Drehzahl	U/min	2450
Eingangsspannung	V	380–480
Eingangsfrequenz	Hz	47–63
Absicherung	A	> 25

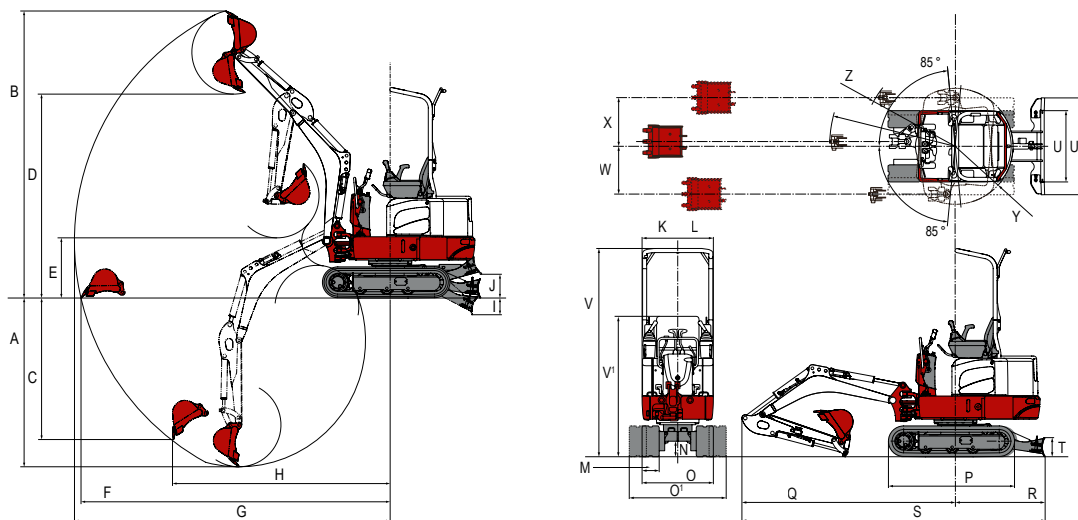
HYDRAULIK

Hauptarbeitspumpen		Zahnradpumpen
Max. Fördermenge (max. Druck P1)	l/min (MPa)	11,1 (18,2)
Max. Fördermenge (max. Druck P2)	l/min (MPa)	11,1 (18,2)
Max. Fördermenge (max. Druck P3)	l/min (MPa)	5,8 (3,4)
1. hydraulischer Zusatzkreis	l/min (MPa)	22,2 (18,2)
Hydrauliktankinhalt	l	9,0

ABMESSUNGEN

Max. Grabtiefe	A	mm	1755
Max. Abstechhöhe	B	mm	2985
Max. vertikale Grabtiefe	C	mm	1475
Max. Überladehöhe	D	mm	2120
Min. Überladehöhe	E	mm	625
Max. Reichweite am Grund	F	mm	3220
Max. Reichweite	G	mm	3285
Max. vertikaler Grabradius	H	mm	2265
Planierschild ab	I	mm	175
Planierschild auf	J	mm	250
Breite Oberwagen	K	mm	750
Breite Kabine	L	mm	750
Breite Ketten	M	mm	180
Bodenfreiheit	N	mm	160
Breite Laufwerk	O/O ¹	mm	750–1020
Laufwerkslänge	P	mm	1325
Länge Achse–Hubarm horizontal	Q	mm	2245
Abstand Planierschild–Achse	R	mm	930
Transportlänge	S	mm	3475
Höhe Planierschild	T	mm	200
Breite Planierschild	U/U ¹	mm	750–1020
Gesamthöhe Schutzbügel/ eingeklappt	V/V ¹	mm	2190/1475
Auslegerversatz links	W	mm	505
Auslegerversatz rechts	X	mm	510
Schwenkradius hinten	Y	mm	880
Schwenkradius rechts	Z	mm	980

Technische Änderungen vorbehalten. Alle Angaben ohne Powerlift.



Ihr zuständiger Händler



Wilhelm Schäfer GmbH
 Lise-Meitner-Straße 2 • 64646 Heppenheim
 Tel.: +49 (0) 6252/93 81 0 • Fax: +49 (0) 6252/93 81 19
 E-Mail: info@wschaefer.de • Web: www.takeuchi.de